

BEDIENUNGSANLEITUNG ELEKTROLOKOMOTIVE Rh 1010

Instruction sheet for Electric Locomotive Rh 1010

Wichtige Informationen sind in der Verpackung und in der Anleitung enthalten.
Bitte bewahren Sie diese auf.

21726 Gleichstrom DC
21727 Wechselstrom AC

PluX22
0-12 V ~
0-16 V ~

Hinweis:

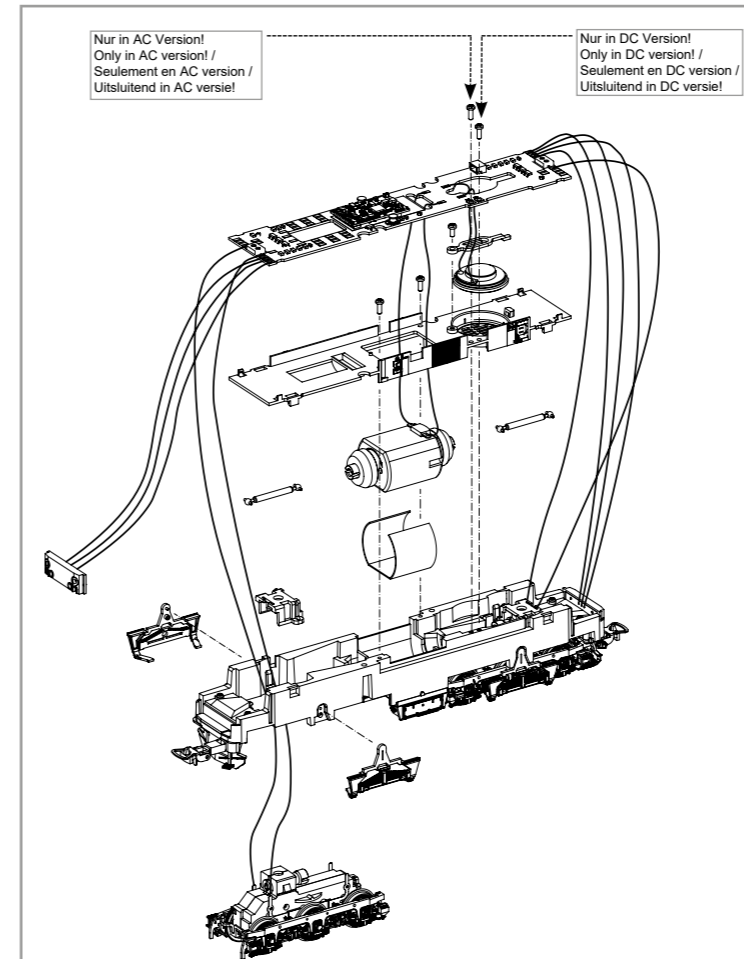
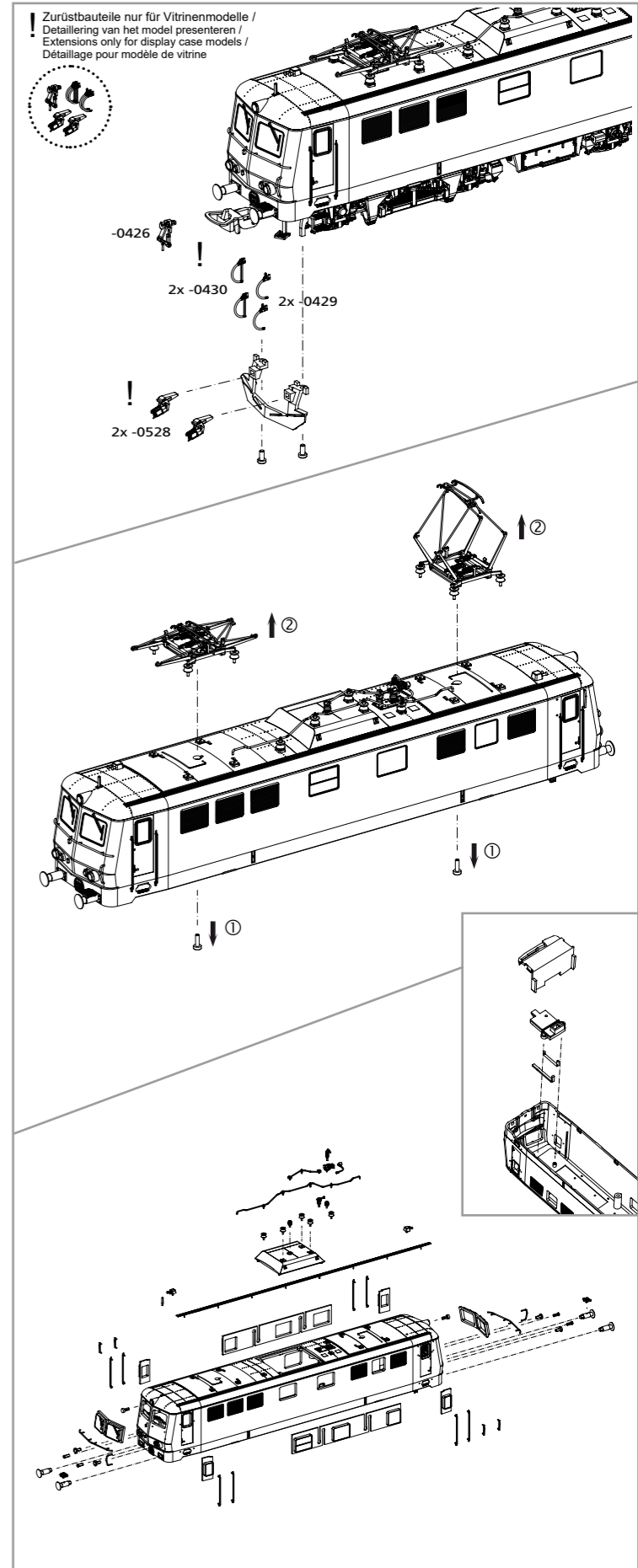
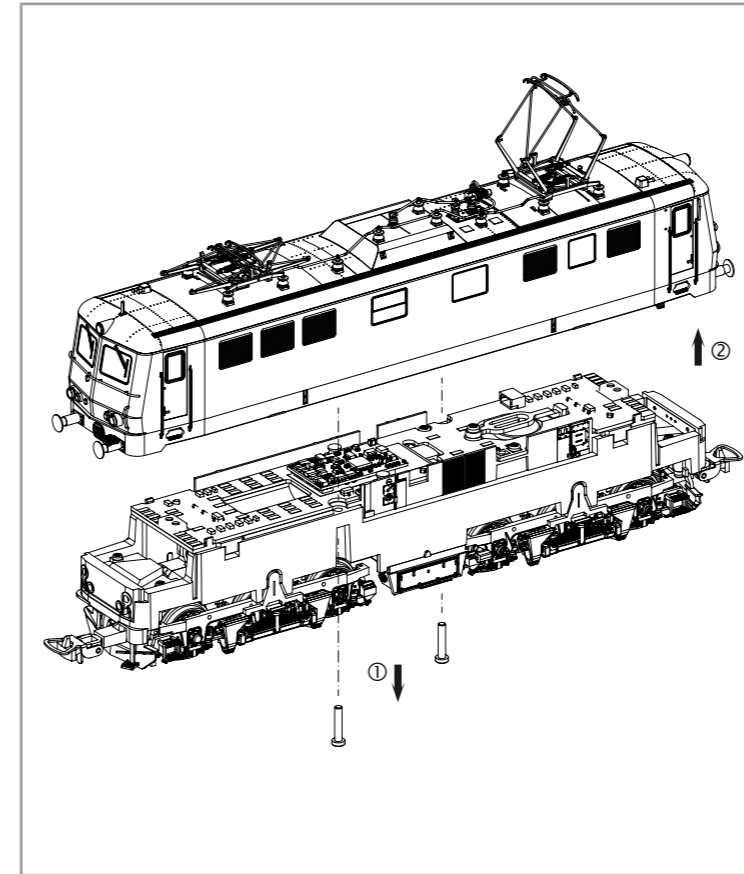
Einige PIKO Modelle können mit einem Pufferkondensator auf der Lokplatte ausgerüstet werden. Die Kapazität des Kondensators richtet sich nach den jeweiligen Vorgaben des verwendeten Decoders. Wenden Sie sich deshalb bitte bei Anfragen zu möglichen Pufferkondensatoren an den jeweiligen Decoderhersteller.

Some PIKO models are equipped with a buffer condenser on the circuit board. The capacity of the condenser depends on the respective requirements of the applied decoder. For requests about suitable buffer condensers please contact the respective decoder manufacturer.

Certains modèles PIKO peuvent être équipés d'un condensateur de protection sur la platine de la locomotive. La capacité du condensateur varie alors selon les préconisations du fabricant du décodeur utilisé. En cas de questions concernant ce condensateur de protection veuillez- vous adresser au fabricant du décodeur utilisé.

Sommige modellen van PIKO kunnen worden uitgerust met een buffercondensator op de hoofdprintplaat van de loc. De capaciteit van de condensator is afhankelijk van de specificaties van de gebruikte decoder. U dient zich daarom tot de fabrikant van de decoder te wenden met betrekking tot de mogelijke buffercondensatoren.

Notizen:



EU-Konformitätserklärung
Hiermit erklärt die PIKO Spielwaren GmbH, dass das Produkt in seiner Konzeption und Bauart sowie in der von uns in Verkehr gebrachten Ausführung den grundlegenden Sicherheits-, Gesundheits- und Kompatibilitätsanforderungen der genannten Richtlinien und Verordnungen entspricht. Der vollständige Text der EU-Konformitätserklärung ist unter der folgenden Internetadresse verfügbar:
<https://www.piko.de/konform>

EU Declaration of Conformity
PIKO Spielwaren GmbH hereby declares that the product in its design and construction as well as in the version placed on the market by us complies with the basic safety, health and compatibility requirements of the directives and regulations mentioned. The full text of the EU Declaration of Conformity is available at the following internet address: <https://www.piko.de/konform>

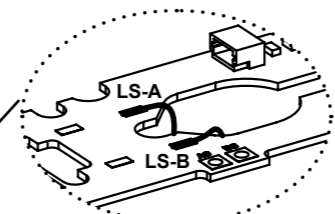
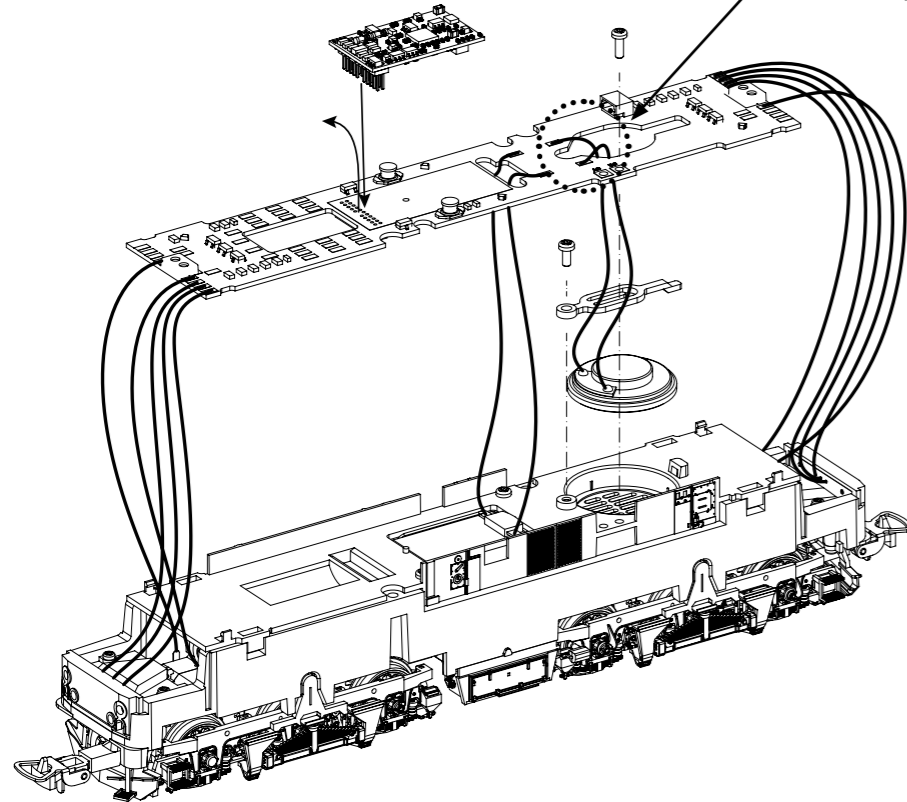


ERSATZTEILE ELEKTROLOKOMOTIVE Rh 1010

Spare parts for Electric Locomotive Rh 1010

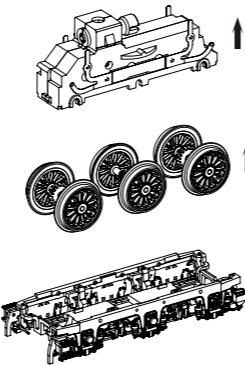
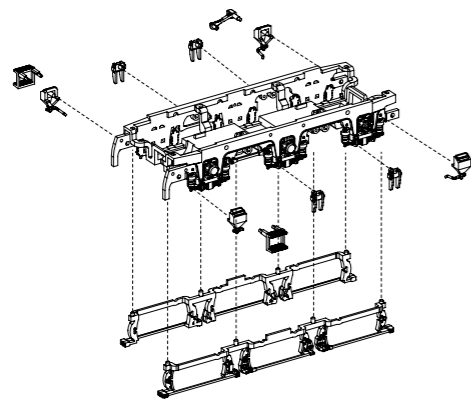
Bei Ersatzteilanforderung bitte immer die vollständige Ersatzteil-Nr. angeben • Please order the wanted spare part with the complete spare part item number.

56563 PSD XP Sound

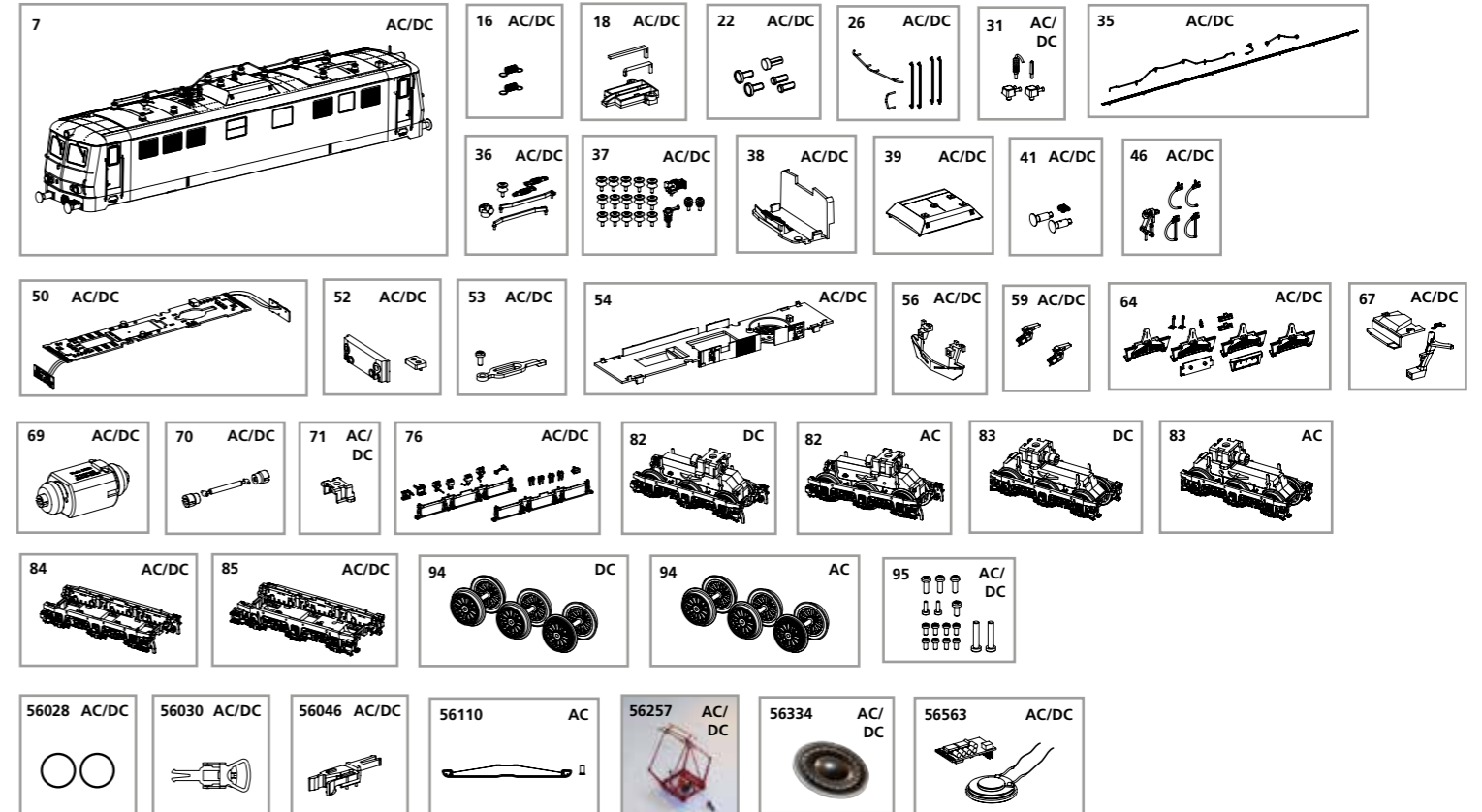
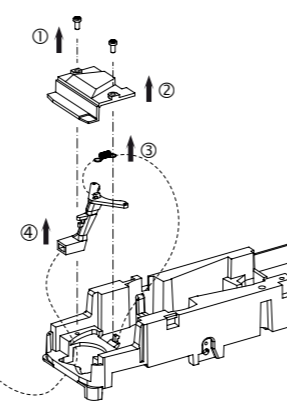
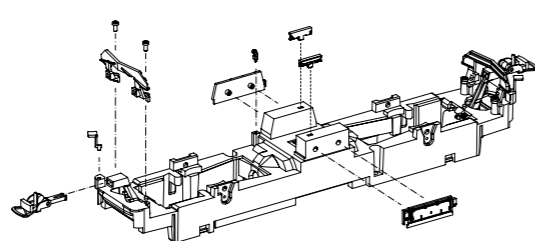
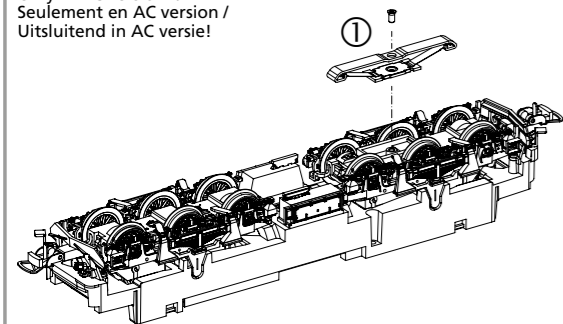


Kabel von Lautsprecher auf Leiterplatte anlöten! /
Solder cables of speakers on mainboard! /
Souder les câbles du haut parleur au circuit imprimé /
Kabel van de luidspreker op de printplaat solderen!

Drehgestell links /
Bogie left /
Bogie gauche /
Draaistel L



①
Nur in AC Version!
Only in AC version! /
Seulement en AC version /
Uitsluitend in AC versie!



Bezeichnung / Description	ET-Nr. / spare part N°	PG*
Gehäuse komplett (ohne Stromabnehmer) / Body, complete (w/o Panto)	21725-07	17
Feder für Deichsel (2 Stck.) / Spring for shaft (2 pcs.)	59900-16	5
Leuchtstab, Lichtabdeckung / Light bar, Light cover	51760-18	6
Lichteinsätze / Light bars	51762-22	7
Handstangen / Handrails	51762-26	8
Hupe, Überspannungsisolator, Antenne / Horn, overvoltage insulator, antenna	21725-31	6
Dachleitungen, Dachlaufsteg / Roof cables, roof walkway	21725-35	9
Trägerplatte, Isolator / Support plate, insulator	51760-36	6
Isolatoren / Insulators	51760-37	9
Führerstand / Driver seat	51760-38	7
Mitteldach / Cover-roof	51760-39	7
Puffer, Treppe / Buffer, step	51760-41	6
Kuppelhaken, Bremsschäuche / Hook, brake hose	51762-46	7
Hauptplatine mit Beleuchtungsplatinen u. Kabel / Main board with lightboards and wires	51762-50	16
Lichtmasken / Light mask	51760-52	6
Halter Lautsprecher mit Schraube / Holder for loud speaker w screw	51760-53	6
Motorhalter / Motor cover	51760-54	8
Schienenräumer / Cowcatcher	51760-56	7
Heizungsdose (2 Stck.) / Heater socket (2 pcs.)	51760-59	6
Drehgestelltraverse, Batteriebox / Bogie traverse, Battery box cover	51760-64	9
Deichsel, Abdeckung, Feder / Shaft, Cover, Spring	51760-67	8
Motor komplett / Motor complete	51760-69	15
Kardanwelle + Buchsen / Cardan billow + bushes	51760-70	7
Getriebeklammer / Clamp	51760-71	6
Kleinteile Drehgestell / Small parts Bogie	21725-76	9
Drehgestell mit Kleinteile rechts / Bogie w small parts, right	21725-84	10
Drehgestell mit Kleinteile links / Bogie w small parts, left	51760-85	10
Schraubenset (16-tlg.) / Screws (set of 16)	51760-95	7

Bezeichnung / Description	ET-Nr. / spare part N°	PG*
ET aus unserem Standard-Programm / Spare parts standard range		
Haftreifen (10 Stck.) / Friction tyres (set of 10)	56028	
Kupplung, vollst. (2 Stck.) / Coupling, complete (set of 2)	56030	
H0 PIKO Kurzkupplung (4 Stck.) / H0 PIKO short Coupling (set of 4)	56046	
Ersatzlautsprecher / Replacement loudspeaker	56334	
PIKO SmartDecoder XP Sound / PIKO SmartDecoder XP Sound	56563	
nur für DC-Version / only for DC version		
Getriebe komplett, rechts / Gearbox complete, right	21725-82	14
Getriebe komplett, links / Gearbox complete, left	21725-83	14
Radsatz-Set / Wheelset	51760-94	11
nur für AC-Version / only for AC version		
Getriebe komplett, rechts / Gearbox complete, right	21727-82	14
Getriebe komplett, links / Gearbox complete, left	21727-83	14
Radsatz-Set / Wheelset	51761-94	11
ET aus unserem Standard-Programm (nur AC-version) / Spare parts standard range (only AC version)		
Schleifer mit Schraube / Slider w screw	56110	

*Preisgruppe *price category

Für Modelle mit PIKO SmartDecoder gilt: Bitte beachten Sie die beiliegende Information zum Decoder Firmware-Update.

For models with PIKO SmartDecoder: Please note the enclosed information about the decoder firmware update.

Hinweis zur Reklamation eines Artikels:
Vielen Dank für Ihr Vertrauen in die PIKO Modelle. Wir hoffen, dass Sie mit dem Modell zufrieden sind und lange Freude daran haben. Sollten Sie dennoch Probleme mit Ihrem PIKO Produkt haben und wollen diesen reklamieren, bitten wir sie, den unter www.piko-shop.de/de/widerruf hinterlegten Reklamationschein auszufüllen und diesen dem reklamierten Artikel beizulegen. Vielen Dank.

Complaint note:
Thank you for your trust in PIKO models. We hope that you are satisfied with the model and enjoy it for a long time. Should you nevertheless have problems with your PIKO product and wish to complain it, we ask you to fill in the complaint form, which you can find at www.piko-shop.de/en/widerruf, and enclose it with the complained item. Thank you very much.